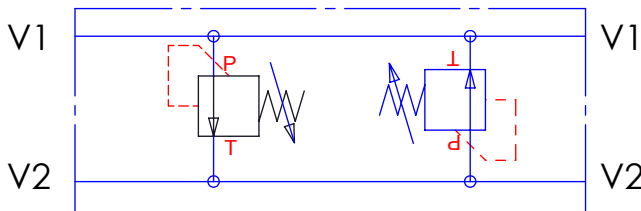
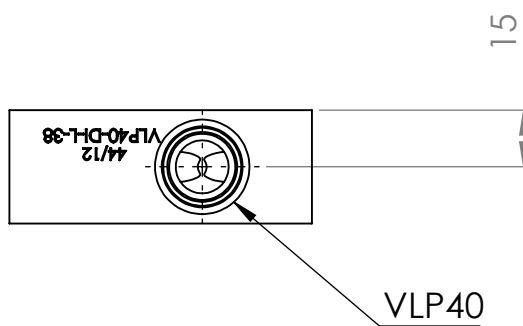
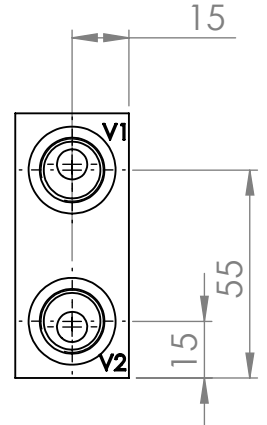
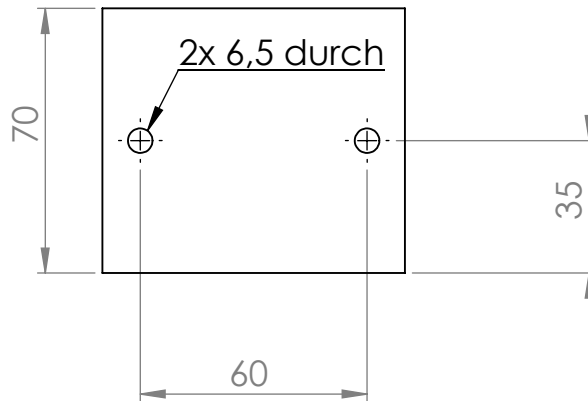
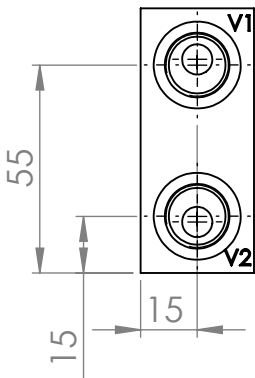
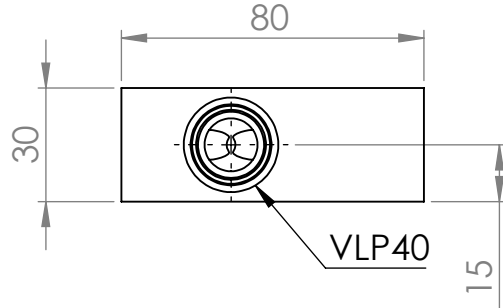
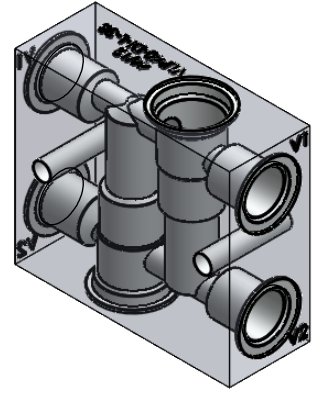


Ventilgehäuse VLP40-DI-L-38



Max: 40l/min
Pmax: 250bar

WENN NICHT ANDERS DEFINIERT:
BEMASSUNGEN SIND IN MILLIMETER
OBERFLÄCHENBESCHAFFENHEIT:
TOLERANZEN:
LINEAR:
WINKEL:

OBERFLÄCHENGÜTE:

70x30x80

ENTGRATEN
UND SCHARFE
KANTEN
BRECHEN

ZEICHNUNG NICHT SKALIEREN

ÄNDERUNG

H&S GmbH

	NAME	SIGNATUR	DATUM
GEZEICHNET	R. Grotz		03.05.13
GEPRÜFT	R. Grotz		03.05.13
GENEHMIGT	R. Grotz		03.05.13
PRODUKTION	H&S GmbH		03.05.13
QUALITÄT	H&S GmbH		03.05.13

WERKSTOFF:

EN AW 2007

BENENNUNG:

Ventilgehäuse
VLP40-DI-L-38
V1+V2 = 3/8"

ZEICHNUNGSNR.

VLP40-DI-L-38-02-A

A4

GEWICHT:

MASSSTAB: 1:2

BLATT 1 VON 1