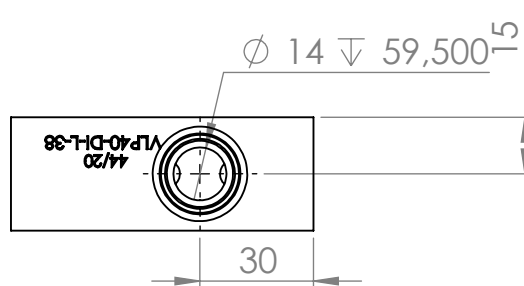
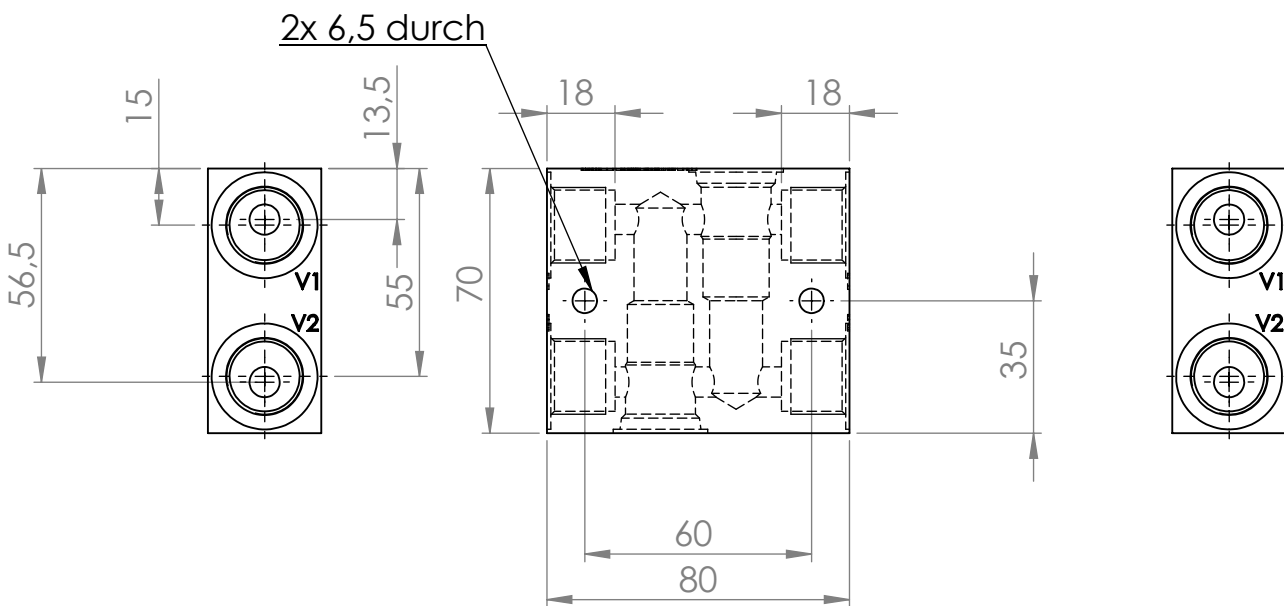
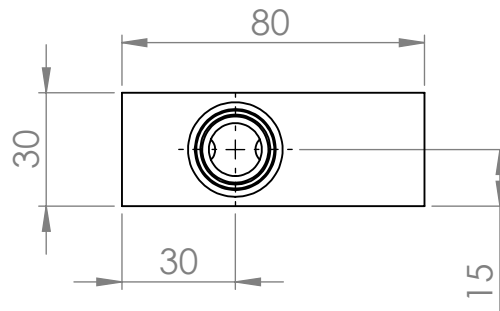
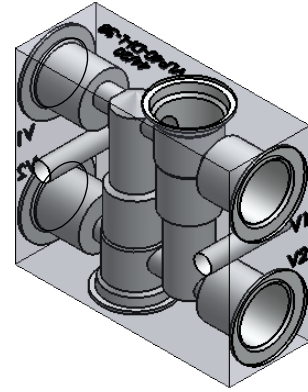


Ventilgehäuse VLP40-DI-L-12



WENN NICHT ANDERS DEFINIERT: BEMASSUNGEN SIND IN MILLIMETER OBERFLÄCHENBESCHAFFENHEIT: TOLERANZEN: LINEAR: WINKEL:			OBERFLÄCHENGÜTE: 70x30x80			ENTGRATEN UND SCHARFE KANTEN BRECHEN		ZEICHNUNG NICHT SKALIEREN		ÄNDERUNG	
						H&S GmbH					
						BENENNUNG: Ventilgehäuse VLP40-DI-L-12 V1+V2 = 1/2"					
						ZEICHNUNGSNR. VLP40-DI-L-12				A4	
						WERKSTOFF: EN AW 2007				MASSSTAB: 1:2	
						GEWICHT:				BLATT 1 VON 1	
NAME R. Grotz			SIGNATUR			DATUM 03.05.13					
GEZEICHNET			GEPRÜFT			GENEHMIGT			PRODUKTION		
QUALITÄT											