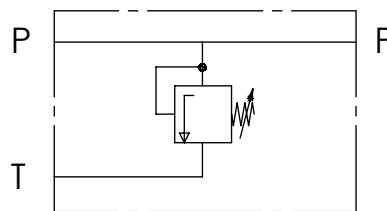
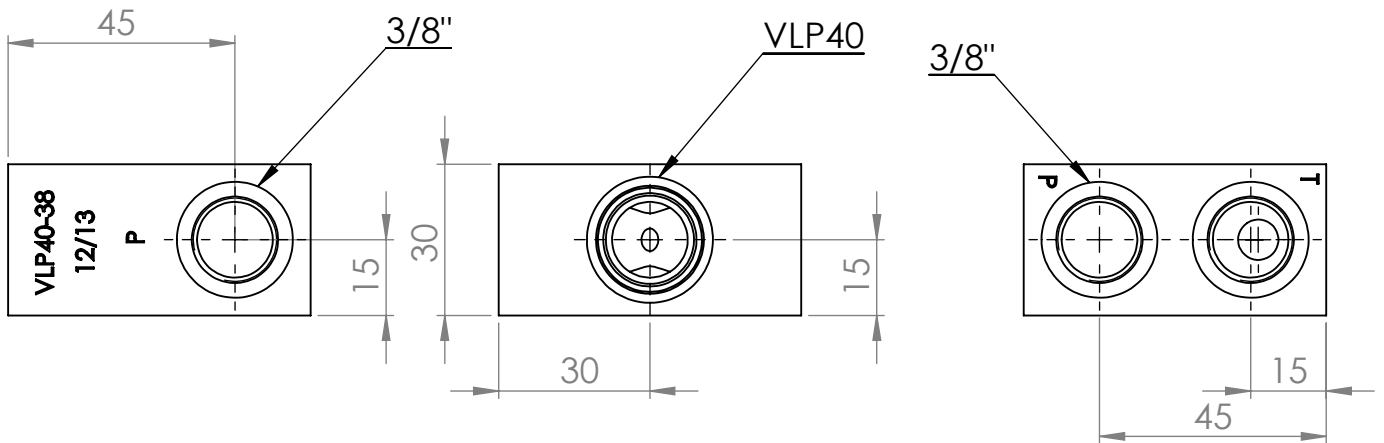
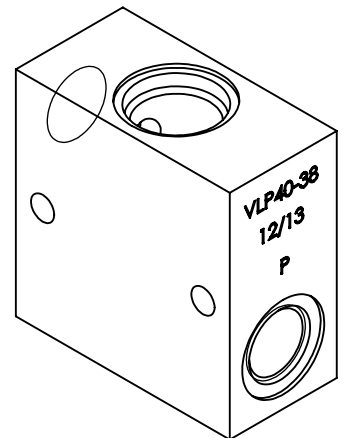
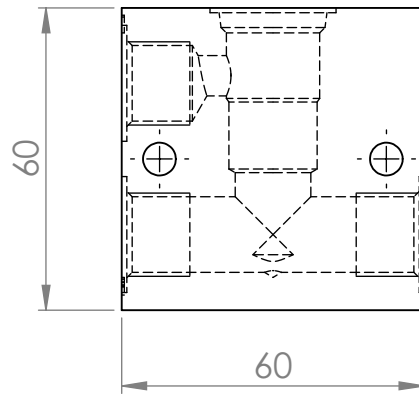


# Ventilgehäuse VLP40-38



WENN NICHT ANDERS DEFINIERT: BEMASSUNGEN SIND IN MILLIMETER OBERFLÄCHENBESCHAFFENHEIT: TOLERANZEN: LINEAR: WINKEL:		OBERFLÄCHENGÜTE:		ENTGRATEN UND SCHARFE KANTEN BRECHEN		ZEICHNUNG NICHT SKALIEREN		ÄNDERUNG	
						<b>H&amp;S GmbH</b>			
NAME		SIGNATUR		DATUM		BENENNUNG:			
GEZEICHNET		R. Grotz		22.03.13		<b>Ventilgehäuse VLP40-38 P+T 3/8"</b>			
GEPRÜFT									
GENEHMIGT									
PRODUKTION									
QUALITÄT				WERKSTOFF:		ZEICHNUNGSNR.		A4	
				F38 60x30x60		<b>VLP40-38</b>			
				GEWICHT:		MASSSTAB: 1:1.5		BLATT 1 VON 1	