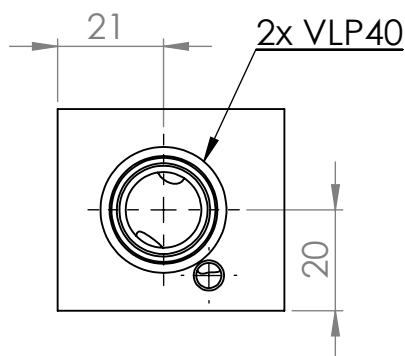
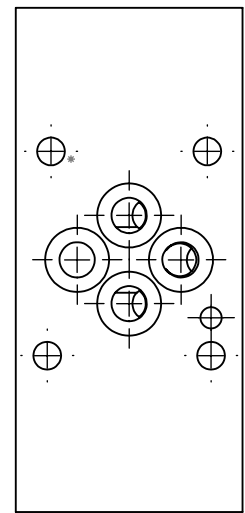
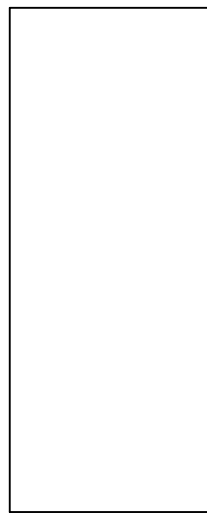
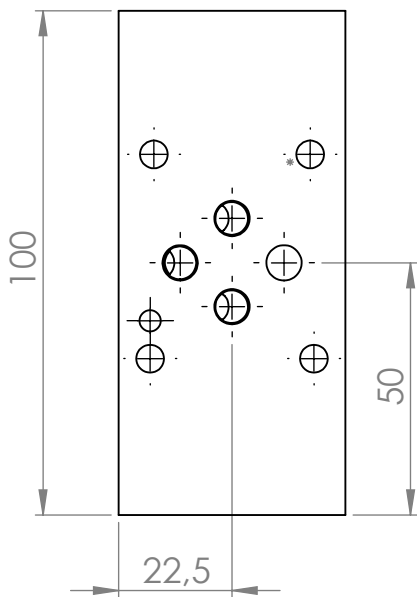
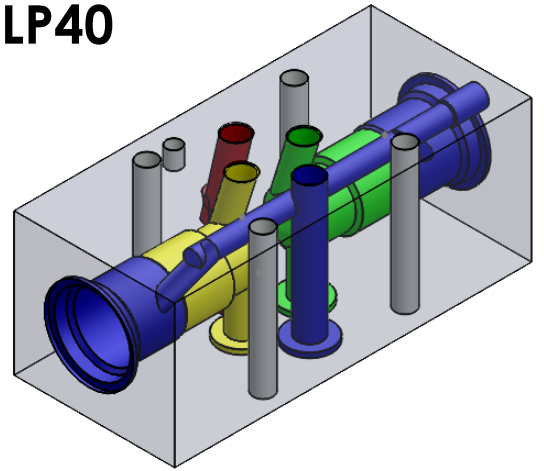
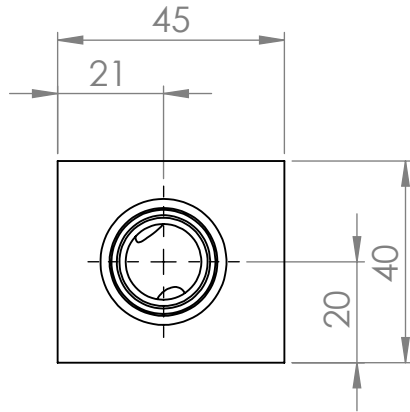
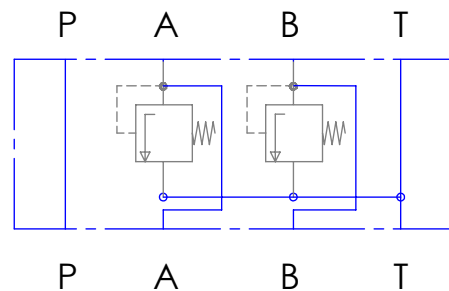


Zwischenplatte NG6 Schockventil in A-T / B-T vorbereitet für VLP40



Incl. 4x O-Ring Ø9,25x1,78 NBR



40 l/min

WENN NICHT ANDERS DEFINIERT:
BEMASSUNGEN SIND IN MILLIMETER
OBERFLÄCHENBESCHAFFENHEIT:
TOLERANZEN:
LINEAR:
WINKEL:

OBERFLÄCHENGÜTE:

45x40x100

ENTGRATEN
UND SCHARFE
KANTEN
BRECHEN

ZEICHNUNG NICHT SKALIEREN

ÄNDERUNG

H&S GmbH

	NAME	SIGNATUR	DATUM
GEZEICHNET	R. Grotz		31.10.12
GEPRÜFT			
GENEHMIGT			
PRODUKTION			
QUALITÄT			

WERKSTOFF:

EN AW 2007

BENENNUNG:

Zwischenplatte NG6
Schockventil in A-T / B-T
vorbereitet für VLP40

ZEICHNUNGSNR.

VLP40-D-F-C3

A4

GEWICHT:

MASSSTAB: 1:1.5

BLATT 1 VON 1